



MOLINOS PARA CARNE

Gran capacidad
de molienda,
para uso
continuo



- * Capacidad de 1.7 ton. por hora en la primera molida.
- * Fácil limpieza.
- * Potente transmisión de engranes
- * Poderoso motor de 3 ó 5 HP
- * Protector de seguridad
- * Cabezal tipo Tolva y charola profunda
- * Interruptor de botones con protección de sobrecargas eléctricas
- * Charola y Gabinete contruidos en acero inoxidable



MINIMO MANTENIMIENTO

Ahorro en costos de mantenimiento debido a la transmisión de poleas.



PRESENTACION E HIGIENE GARANTIZADOS

Excelente presentación en calidad e higiene ya que el gabinete y la charola están contruidos en acero inoxidable.

Estos molinos son ideales para empacadoras y establecimientos que manejan altos volúmenes de producción, tienen una impresionante velocidad de operación y gran capacidad de molienda

PROTECTOR CONTRA ACCIDENTES

El cabezal de estos molinos incluye un protector que impide el paso de la mano del operador hacia el sistema de molienda, evitando accidentes.



LARGA VIDA DE OPERACION SILENCIOSA

El potente sistema de transmisión (Sin bandas que se desgasten) de 4 engranes de acero con dientes helicoidales, lubricados por medio de aceite, le garantiza una larga vida de silenciosa y efectiva operación, y solo requiere un mínimo de mantenimiento



DESVIADOR AL FRENTE DEL CABEZAL

Para evitar salpicaduras de producto que pudiesen existir debido a la potencia con la que operan estos equipos.

AHORRE TIEMPO Y ESFUERZO

Su cabezal es tipo tolva permite la entrada de piezas más grandes al sistema de molienda, evitando la pérdida de tiempo al cortar a piezas más pequeñas



SISTEMA DE MOLIENDA DESMONTABLE

Su práctico sistema de molienda se desmontable totalmente sin necesidad de herramienta, facilitando una limpieza rápida y efectiva al término de las labores diarias.

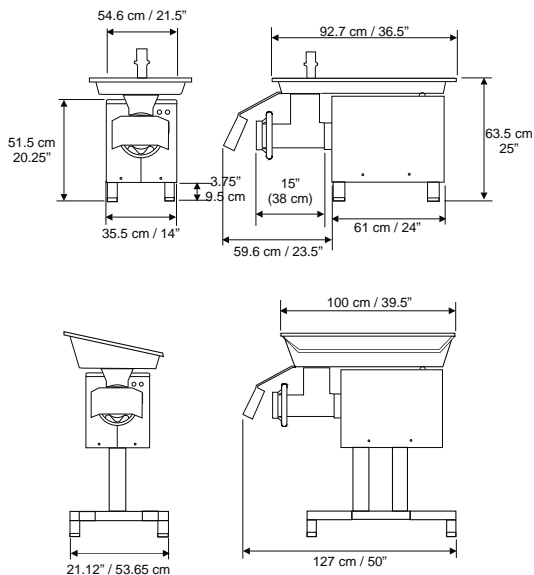


El cabezal, el gusano y la tuerca están contruidos en fierro vaciado con recubrimiento en estaño por inmersión, evitando la corrosión y asegurando la mayor higiene del producto

Incluye navaja, cedazo 3/16 y embutidor de carnes



DIMENSIONES



TORREY ofrece una gran cantidad de refacciones y accesorios para satisfacer las necesidades de sus clientes además este producto está garantizado y cumple con los estándares de calidad internacional.



*Aplica a molinos ordenados con esta especificación



Safety & Sanitation
Conforms UL std 763



Conforms NSF-8



CANADA
Conforms CAN/CSA STD C222



DISTRIBUIDO POR



Especificaciones:

Modelo	M-32	M-32-3	M-32-5
*Motor	3 HP / 2.23 KW Mono	3 HP / 2.23 KW trifasico	5 HP / 3.72 KW trifasico
Volts	220/440 V	220/440 V	220/440 V
**Capacidad de molienda primera molienda (3/8)	25 kg/min 55 lb/min	25 kg/min 55 lb/min	29 kg/min 64 lb/min
**Capacidad de molienda segunda molienda (1/8)	13 kg/min 29 lb/min	13 kg/min 29 lb/min	14 kg/min 31 lb/min
Peso neto	106 kg/233 lb	106 kg/233 lb	131 kg/288 lb
Peso con empaque	122 kg/268 lb	122 kg/268 lb	159 kg/350 lb
Pies de nivelacion	SI	SI	SI

*Motor disponible en 110volts/60 Hz o 220 Volts/50 Hz opcional

** Con carne de res fresca de alta calidad a 2° C en condiciones de laboratorio